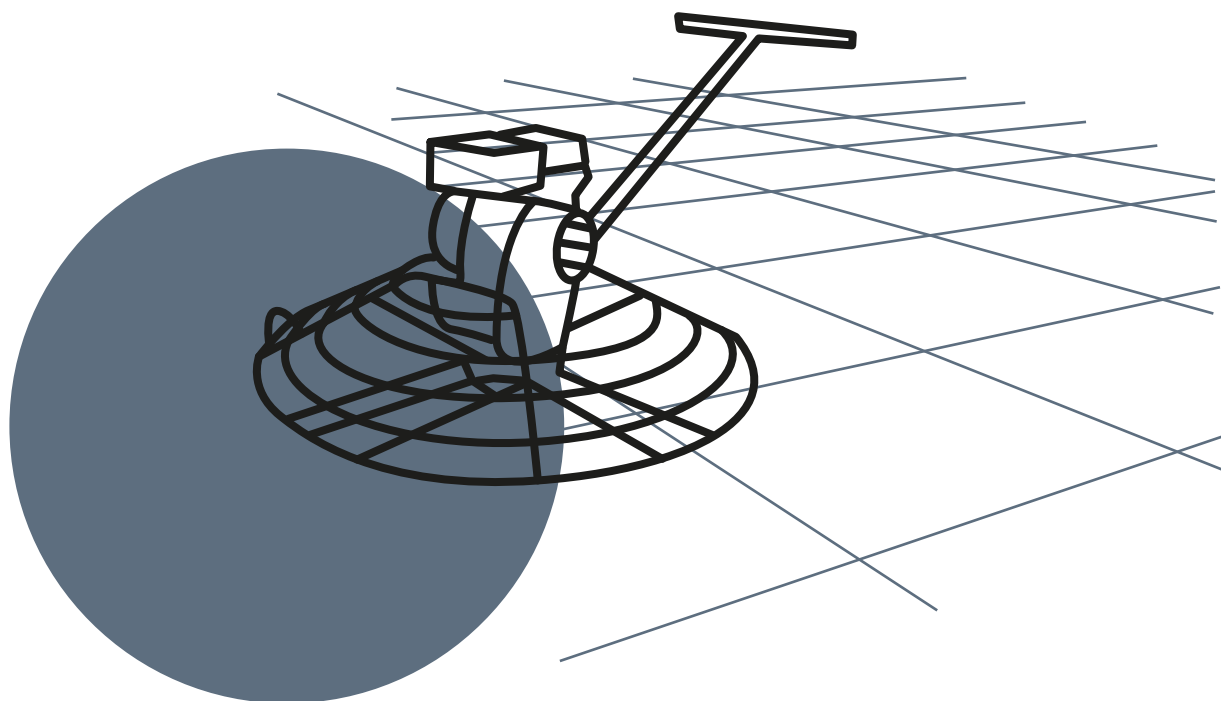


# *gipquarz*

Spolvero al quarzo premiscelato

COMPOSTO DA: QUARZO MACINATO E CEMENTO

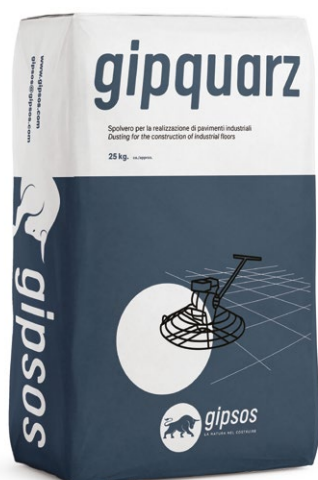


SOTTOFONDI



# Gipquarz

Spolvero al quarzo premiscelato

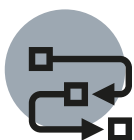


## CARATTERISTICHE TECNICHE

<b>Consumo</b>	~ 3-6 kg/m <sup>2</sup> di superficie
<b>Granulometria</b>	~ 0-18 mm

Gipquarz è un prodotto pronto all'uso, applicabile come strato superficiale di pavimenti con traffico medio e pesante in calcestruzzo per:

- autosilo, rampe, garage, cantine;
- pavimenti industriali, marciapiedi, aree sportive;
- uffici, negozi.



### MODALITÀ D'IMPIEGO

Dopo aver stagiato il CLS,

**su piccole superfici:** applicare GIPQUARZ “fresco su fresco”, a mano o a macchina, in modo uniforme su tutta la superficie. Attendere la giusta consistenza e la totale bagnatura del prodotto. Compattare a mano o con macchina frattazzatrice (“elicottero”);

**su grandi superfici:** distribuire GIPQUARZ appena prima del passaggio della macchina frattazzatrice (“elicottero”).



### AVVERTENZE

Contiene polveri: usare idonee mascherine, evitare il contatto con la pelle e le mucose. Temperatura d'impiego: da +5°C a +30°C.

Temperatura > +25°C: proteggere il lavoro per almeno 2 giorni (con fogli impermeabili o nebulizzando acqua).

Pieno sole e forte vento: NON applicare.

Aggiunte al composto originale: da evitare.

Uso consigliato: professionale.

Conservazione: in sacchi integri, chiusi, in un luogo fresco, asciutto e coperto, protetti dalla pioggia.



### CONFEZIONI

Sacchi in carta da 25 Kg, in bancali da 60.

*Le informazioni sopra riportate sono da ritenersi indicative, non vincolanti e soggette a variazioni senza alcun preavviso. Pertanto l'idoneità del prodotto al risultato desiderato va verificato dall'utilizzatore, che è da ritenersi pienamente responsabile dell'impiego.*